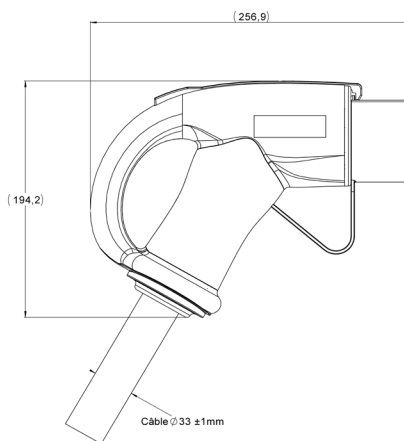
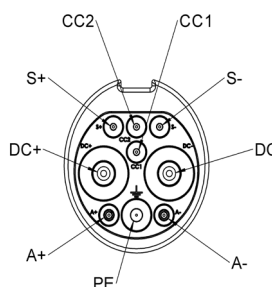


产品特性

- 工作电流: 125 A
- 额定电压: 750/1000 V DC
- 工作温度: -30 to 50° C
- 双温度传感器
- 符合最新国家标准GBT 20234.3-2015
 - 新增电子锁
 - 应急解锁装置
- Raydiall 产品型号 EVG1M



主要优势

- 高防触电保护等级
- 防水规格IP67
- 可靠及手持式符合人体工程学的产品设计
- 高可靠性 (10000次插拔测试)
- 镀银触针
- 低插拔力
- 多项客制化选择: 线缆长度, 锁扣外壳颜色